

# MODULE 8 BOUTONS SUR DOUBLE COLONNE

## 352100

### DESCRIPTION

Module 8 boutons d'appel disposés sur double colonne. À utiliser avec le module micro haut-parleurs 351100 et avec les modules audio/vidéo 351200 – 351300. Branchement avec multi-câble fourni. Rétro-éclairage étiquettes porte-nom commandé par le module micro haut-parleur ou par le module audio/vidéo associé.  
À compléter avec façade de finition.

**Le dispositif ne doit pas être configuré.**

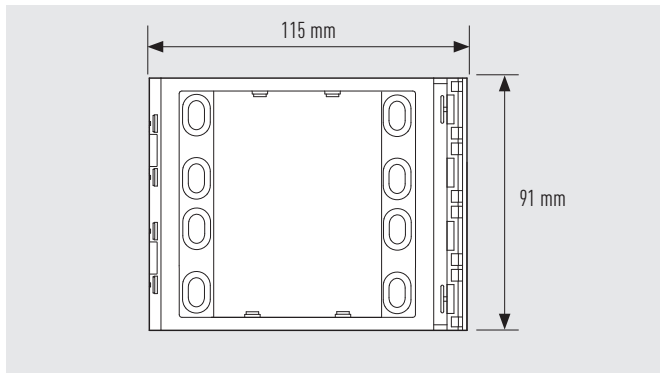
### FAÇADES DE FINITION ASSOCIÉES

352161	façade 6 bts sur double colonne Sfera New Allmetal (aluminium) IK 08
352162	façade 6 bts sur double colonne Sfera New Allwhite (blanc) IK 08
352163	façade 6 bts sur double colonne Sfera New Allstreet (graphite) IK 08
352181	façade 8 bts sur double colonne Sfera New Allmetal (aluminium) IK 08
352182	façade 8 bts sur double colonne Sfera New Allwhite (blanc) IK 08
352183	façade 8 bts sur double colonne Sfera New Allstreet (graphite) IK 08
352165	façade 6 bts sur double colonne Sfera Robur (robuste) IK 10
352185	façade 8 bts sur double colonne Sfera Robur (robuste) IK 10

### CARACTÉRISTIQUES TECHNIQUES

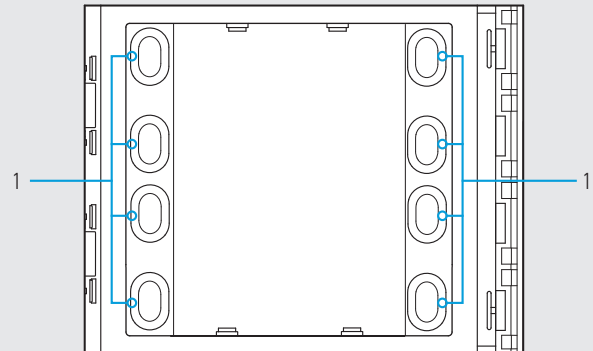
Alimentation sur BUS SCS:	18 – 27 Vcc
Absorption en stand-by avec LEDs de rétro-éclairage éteints:	1 mA
Absorption en stand-by avec LEDs de rétro-éclairage allumés:	7 mA
Absorption maximale en fonctionnement:	7 mA
Température de fonctionnement:	(-25) – (+70)°C
Degré de protection (Façade de finition assemblée):	IP 54

### DIMENSIONS

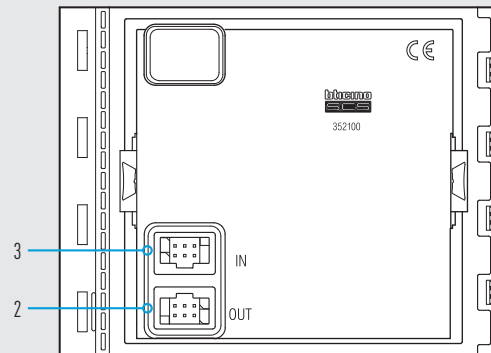


**IMPORTANT:** En utilisant le module à 8 boutons d'appel, veuillez retirer le cavalier JMP 1 sur le micro haut-parleur 351100 pour l'activation des colonnes d'appel gauche et droite

Vue frontale



Vue arrière



### LÉGENDE

1. Boutons d'appel
2. Connecteur de branchement aux modules boutons suivants
3. Connecteur de branchement des modules précédents